

Arretierbolzen für dünnwandige Teile Form C

Artikelbeschreibung/Produktabbildungen



Beschreibung

Werkstoff:

Stahlausführung:
Arretierstift gehärtet:
Festigkeitsklasse 5.8.

Edelstahlausführung:
Arretierstift nicht gehärtet:
Gewindehülse 1.4305.
Arretierstift 1.4305.

Pilzgriff Thermoplast schwarzgrau.

Ausführung:

Stahlausführung:
Arretierstift gehärtet, geschliffen und brüniert.

Edelstahlausführung:
Arretierstift nicht gehärtet, geschliffen und blank.

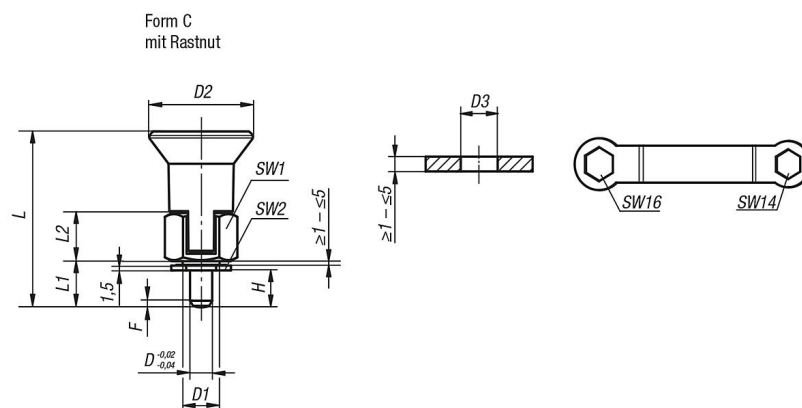
Hinweis:

Diese Arretierbolzen eignen sich besonders für die Montage an dünnwandigen Bauteilen.
Arretierbolzen werden dort eingesetzt, wo eine Veränderung der Arretierstellung durch Querkräfte verhindert werden soll. Erst nach handbetätigter Ausrückung des Bolzens kann in eine andere Arretierstellung gefahren werden.
Soll ein Zurückspringen des Arretierstiftes vermieden werden, so ist die Form C zu verwenden.

Zubehör:

Zum Festziehen der Anschraubmutter kann als Zubehörteil ein Doppel-Ringschlüssel mitgeliefert werden.

Zeichnungen



Arretierbolzen für dünnwandige Teile Form C

Artikelübersicht

Bestellnummer	Form	Material Grundkörper	Ausführung 2	D	D1	D2	D3	H	L	L1	L2	SW1	SW2	F x 30°	Federkraft Anfang F1 ca. N	Federkraft Ende F2 ca. N	Bestellnummer Doppel- Ringschlüssel
K0735.33105	C	Stahl	für dünnwandige Teile	5	M10x1	28	10	5-9	46,5	11,5	13	17	14	1,3	6	15	K0631.91416
K0735.33206	C	Stahl	für dünnwandige Teile	6	M10x1	28	10	6-10	47,5	12,5	13	17	14	1,8	7	19	K0631.91416
K0735.313105	C	Edelstahl	für dünnwandige Teile	5	M10x1	28	10	5-9	46,5	11,5	13	17	14	1,3	6	15	K0631.91416
K0735.313206	C	Edelstahl	für dünnwandige Teile	6	M10x1	28	10	6-10	47,5	12,5	13	17	14	1,8	7	19	K0631.91416