

# Präzisions-Arretierbolzen mit zylindrischem Arretierstift

## Artikelbeschreibung/Produktabbildungen



### Beschreibung

#### Werkstoff:

Stahl, Griffkugel Thermoplast.

#### Ausführung:

gehärtet und geschliffen, Griffkugel schwarzgrau.

#### Hinweis:

Die Arretierbolzen mit Buchsen bilden eine optimale Kombination zum schnellen Positionieren und Fixieren. Durch die präzise Ausführung des Arretierbolzens und der Buchse wird eine hohe Wiederholgenauigkeit beim Zusammenstecken zweier Elemente erreicht.

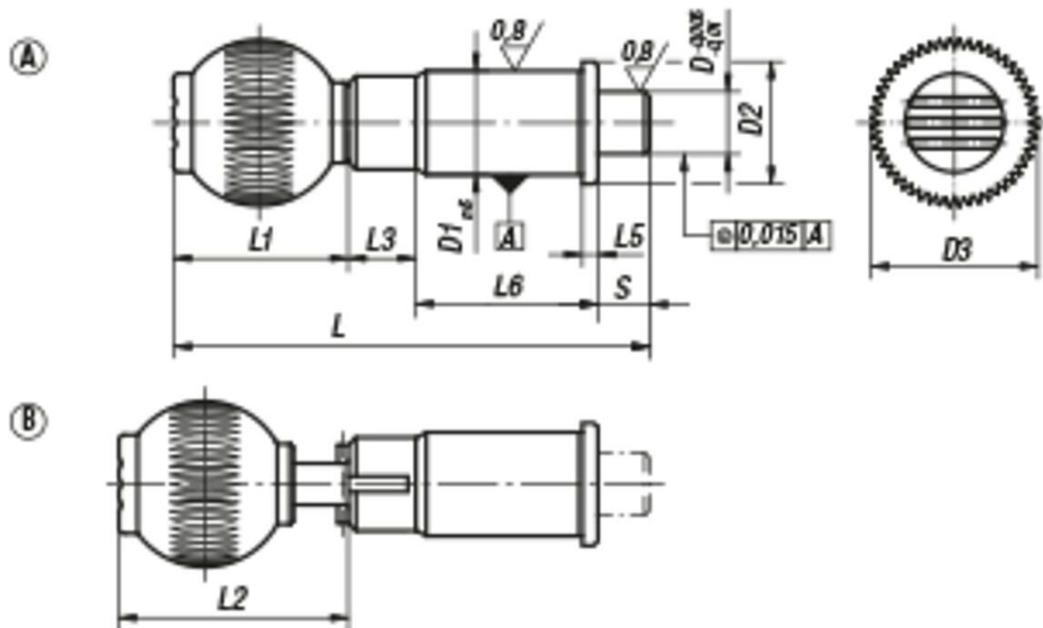
Technischer Hinweis siehe Montage- und Einbauanleitung.

#### Zeichnungshinweis:

Form A: Standard

Form B: Arretierbar

## Zeichnungen



## Artikelübersicht

### Präzisions-Arretierbolzen mit zylindrischem Arretierstift

Bestellnummer Form A Standard	Bestellnummer Form B arretierbar	D	D1	D2	D3	L	L1	L2	L3	L5	L6	Hub S	Federkraft Anfang F1 ca. N	Federkraft Ende F2 ca. N	Innen- gewinde Griffkugel
K0361.010	K0361.110	10	16	19	25	79	25	-36,5	13	2,5	31	10	15	30	M6
K0361.012	K0361.112	12	20	23	32	91	33	-44,5	13	3	35	10	15	35	M8
K0361.016	K0361.116	16	25	28	40	106,5	41,5	-53	13	3	42	10	20	50	M10
K0361.020	K0361.120	20	30	33	40	114,5	41,5	-53	13	3	50	10	36	63	M10
K0361.025	K0361.125	25	38	42	50	134	51	-62,5	13	3	60	10	20	73	M10

