

Rändelmuttern mit Schnellspannfunktion

Artikelbeschreibung/Produktabbildungen



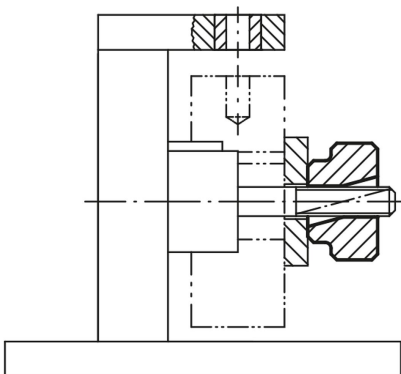
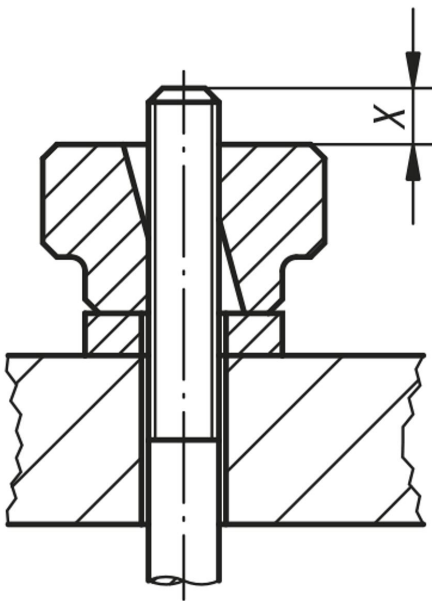
Beschreibung

Werkstoff:
Vergütungsstahl.

Ausführung:
vergütet und brüniert.

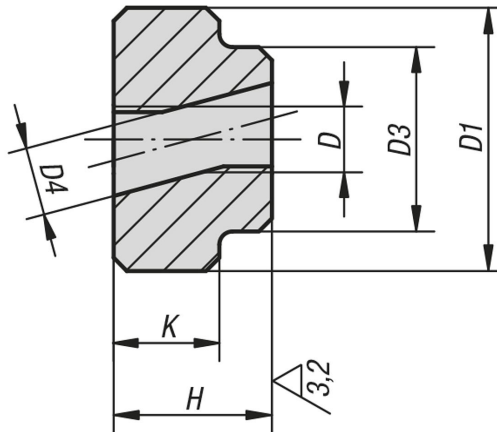
Hinweis:
Rändelmuttern mit Schnellspannfunktion finden ihre Anwendung bei allen Vorrichtungen, wo keine großen Spannkkräfte benötigt werden. Die Funktion wird über ein halbseitiges Gewinde erreicht.

Zeichnungshinweis:
X: Der Gewindebolzen sollte einige mm länger sein als die Höhe "H"



Rändelmuttern mit Schnellspannfunktion

Zeichnungen



Artikelübersicht

Rändelmuttern mit Schnellspannfunktion

Bestellnummer	D	D1	D3	D4	H	K
K0139.05	M5	20	14	5,2	12	8
K0139.06	M6	24	16	6,2	14	10
K0139.08	M8	30	20	8,2	17	12
K0139.10	M10	36	28	10,3	20	14
K0139.12	M12	40	32	12,3	24	16