

Spanneisen gekröpft

Artikelbeschreibung/Produktabbildungen

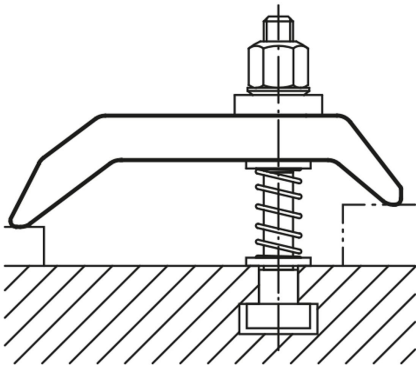


Beschreibung

Werkstoff:
Vergütungsstahl 1.7225.

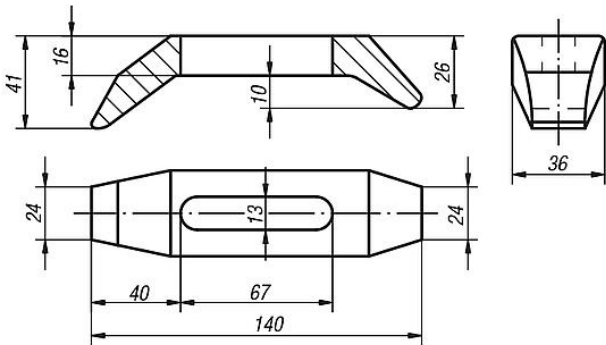
Ausführung:
vergütet auf 1000 N/mm², brüniert.

Hinweis:
Spanneisen gekröpft mit langem Schlitz werden auch für Spanneisen gekröpft mit Versteleinheit K0004 verwendet.

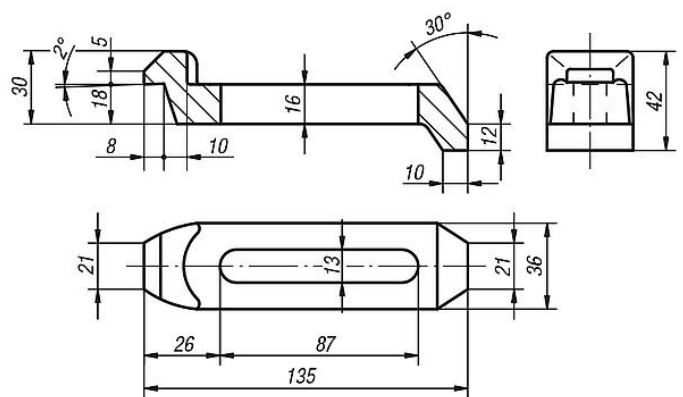


Zeichnungen

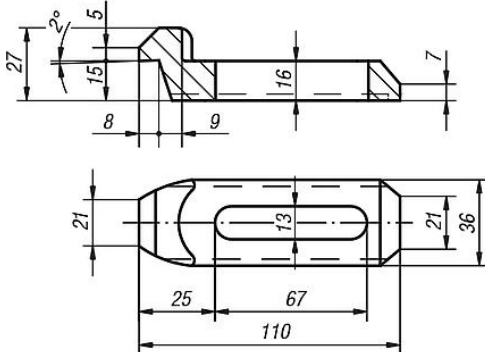
K0002.01 (0,5 kg)



K0002.05 (0,48 kg)



K0002.10 (0,35 kg)



Artikelübersicht

Spanneisen gekröpft

Artikelübersicht

Spanneisen gekröpft

Bestellnummer	Benennung
K0002.01	Spanneisen
K0002.05	Spanneisen
K0002.10	Spanneisen