

5-Achs-Spanner KIPPflexX



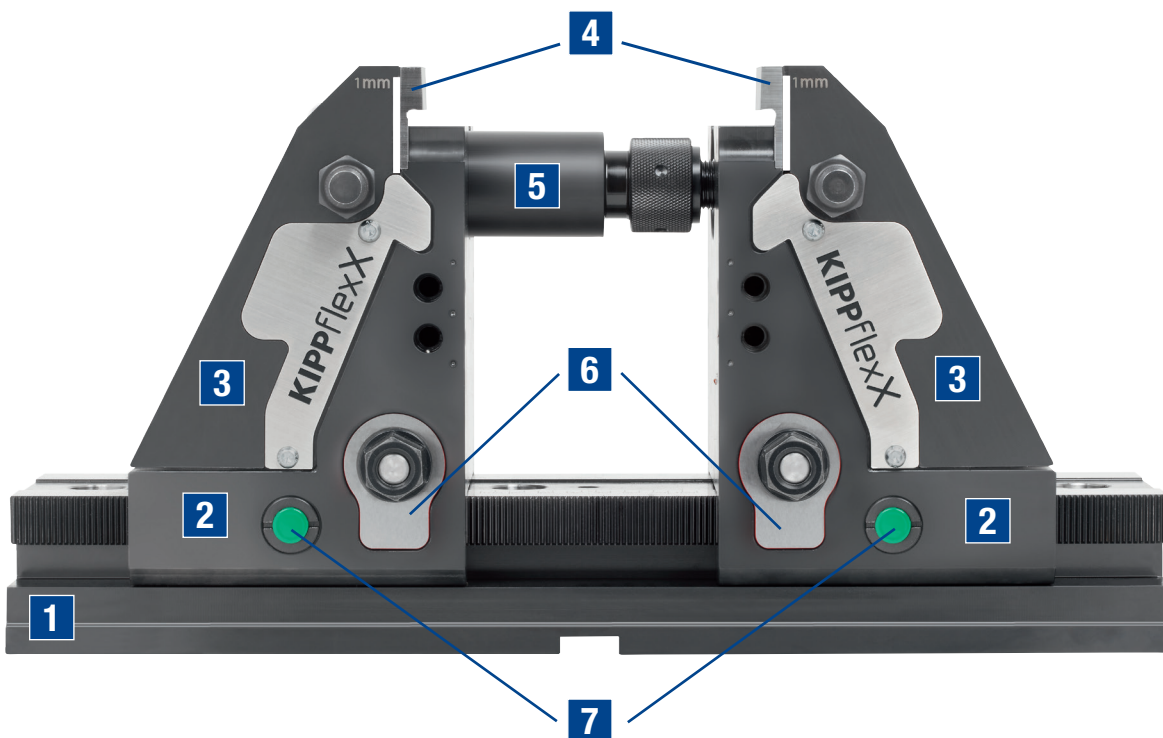
Funktion

Der 5-Achs-Spanner KIPPflexX ist bereits die 3. Generation an Spannern für 5-Achs Fräsmaschinen.

KIPPflexX überzeugt mit einer deutlich erhöhten Bedienerfreundlichkeit über eine Kurbel und der bewährten Spannphysik aus der 5-Achs-Spanner kompakt Serie.

Der 5-Achs-Spanner lässt sich als Schraubstock für die Rohteilspannung und als Zentrisch-Spanner für die Niederzugspannung einsetzen -> 2 in 1.

Eine enorme Spannkraft für alle Anforderungen, eine optimale Zugänglichkeit für kurze Werkzeuge und eine hohe Steifigkeit sind weitere Vorteile für Anwender auf Fräsmaschinen.



- 1** Grundplatte
- 2** Positionierelement
- 3** Spannelement
- 4** Spannbacken
- 5** Verlängerungswellen und Gewindespindel
- 6** Klemmstück mit Mutter
- 7** Druckstift für Vorzentrierung

VORTEILE:

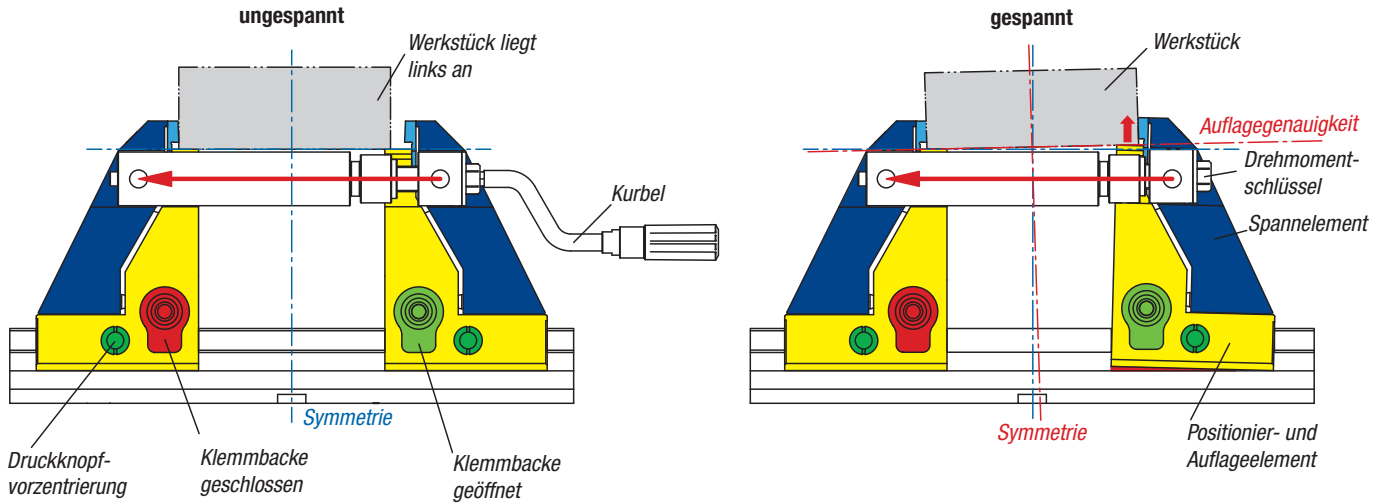
- Schraubstock- und Zentrischspanner 2 in 1
- Spannen mit integrierter Niederzugfunktion
- Schnellverstellung über Kurbelfunktion
- Sehr hohe Spannkraft direkt am Werkstück
- Höchste Steifigkeit im System
- Beste Werkzeug-Zugänglichkeit von allen Seiten

Technische Erklärung

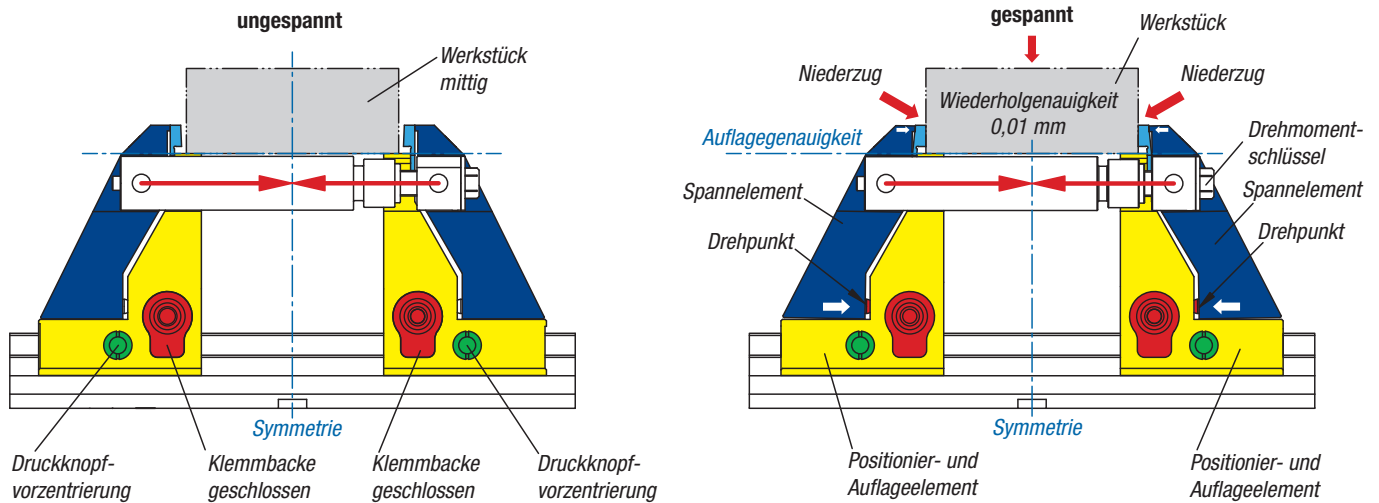
Unterschied von Schraubstock- zu Niederzugspannung



Rohteilspannung / Schraubstockprinzip



Niederzugspannung



Klemmbacke (rot) einseitig geöffnet
 -> Einsatz als Schraubstock

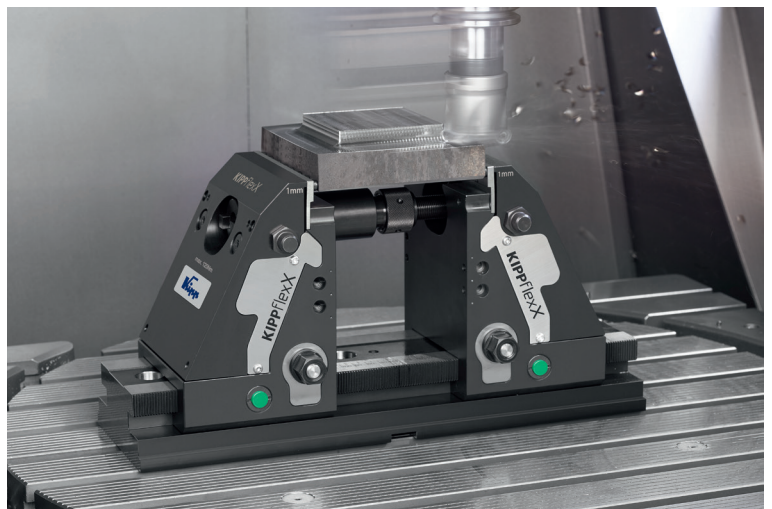


Klemmbacke beidseitig geschlossen
 -> Einsatz als Zentrisch-Spanner mit Niederzug

5-Achs-Spanner KIPPflexX im Einsatz als Schraubstock für die Rohteilspannung. Die linke rote Klemmbacke ist geöffnet. Über eine Kurbel erfolgt die Schnellverstellung. Die Kräfteinleitung erfolgt über einen Drehmomentschlüssel.



Niederzugspannung mit dem KIPPflexX in Zentrisch-Spanner Funktion. Beide Klemmbacken sind geschlossen, sodass bei Kräfteinleitung - durch Überbiegung der anliegenden Spannbacken - ein Niederzug auf die Werkstückauflage erzeugt wird.



5-Seitenbearbeitung auf einer 5-Achs Fräsmaschine. Optimale Zugänglichkeit für das Werkzeug zur Bearbeitung direkt am 5-Achs-Spanner KIPPflexX.

