

## Spannbolzen Edelstahl

### Artikelbeschreibung/Produktabbildungen



### Beschreibung

**Werkstoff:**  
Edelstahl.

**Ausführung:**  
gehärtet.

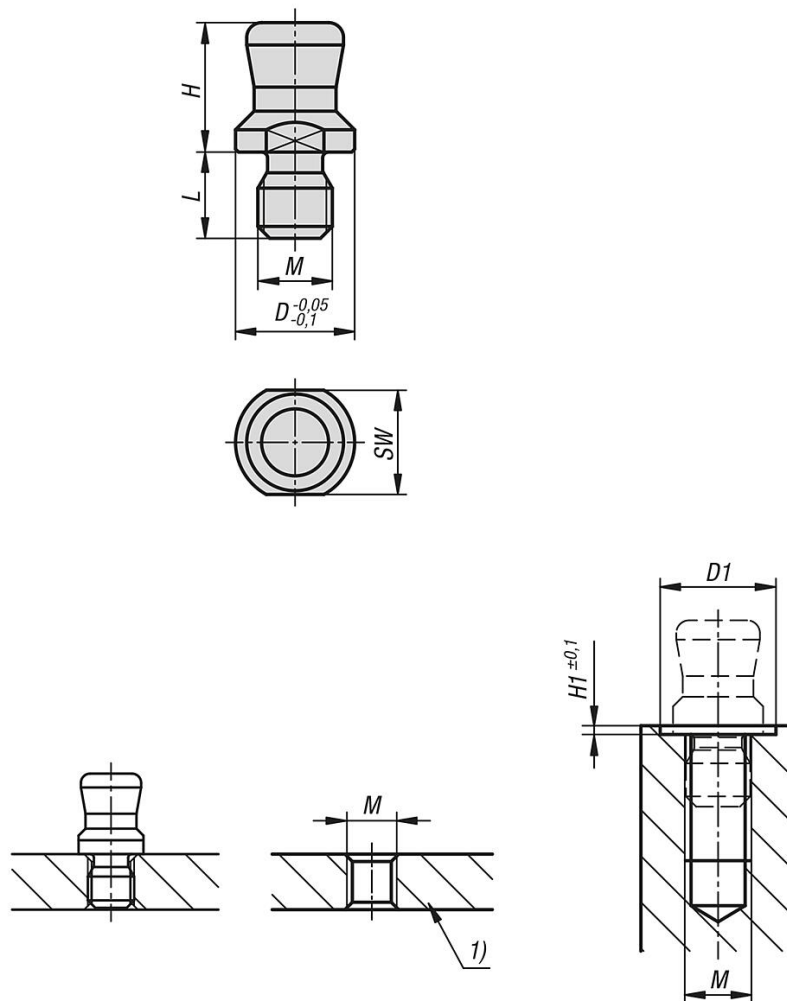
**Hinweis:**  
Farbe kann aufgrund der Aushärtung vom Bild abweichen.

**Betätigungsweise:**  
Spannbolzen in das Gewinde drehen und anziehen. Siehe Montagezeichnung.

**Zubehör:**  
Drehspannverschlüsse K1561.  
Druckspannverschlüsse K1562.

**Zeichnungshinweis:**  
1) Platte

### Zeichnungen



### Artikelübersicht

#### Spannbolzen Edelstahl

Bestellnummer	D	D1	H	H1	L	M	SW
K1564.16	6	7	7,6	0,5	5,8	M04X0,7	5
K1564.18	8	9	8,7	0,5	5,8	M05X0,8	7